

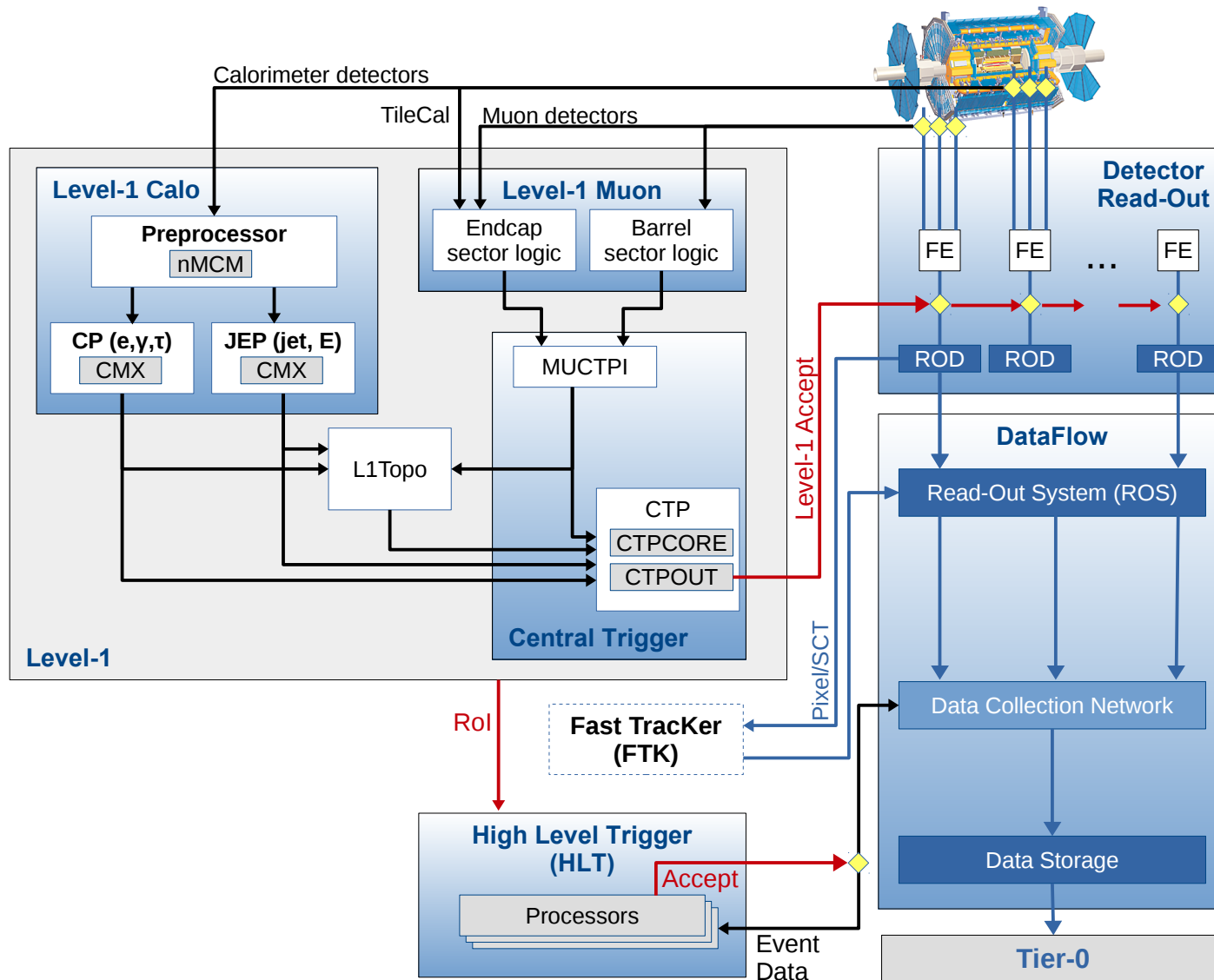
Planos Trigger

Ricardo e Patricia

Contexto

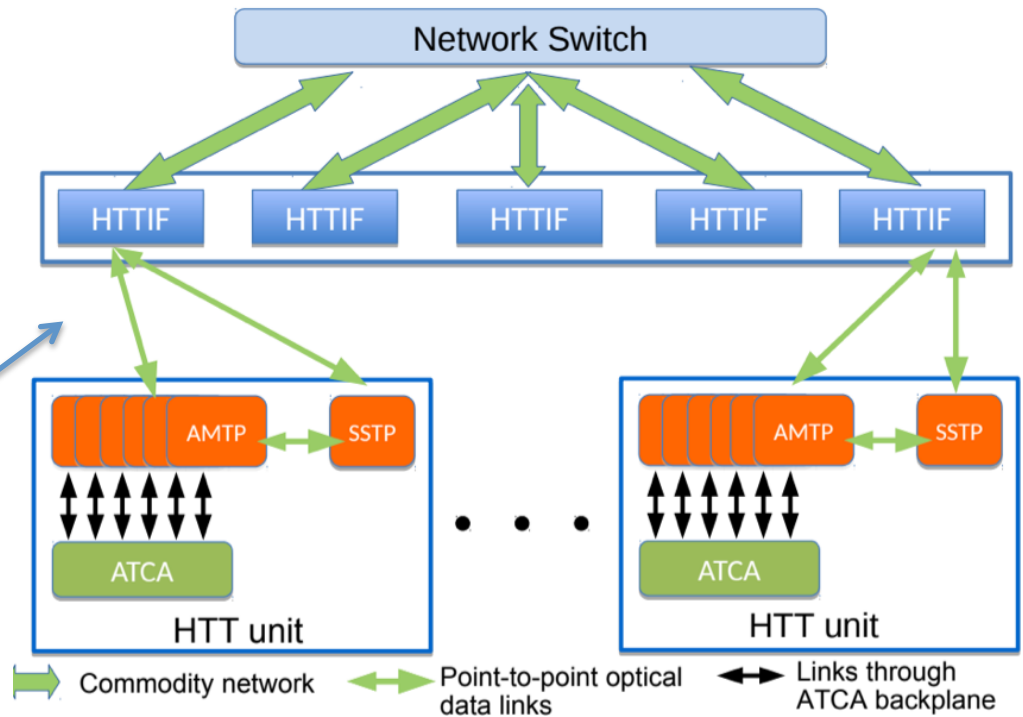
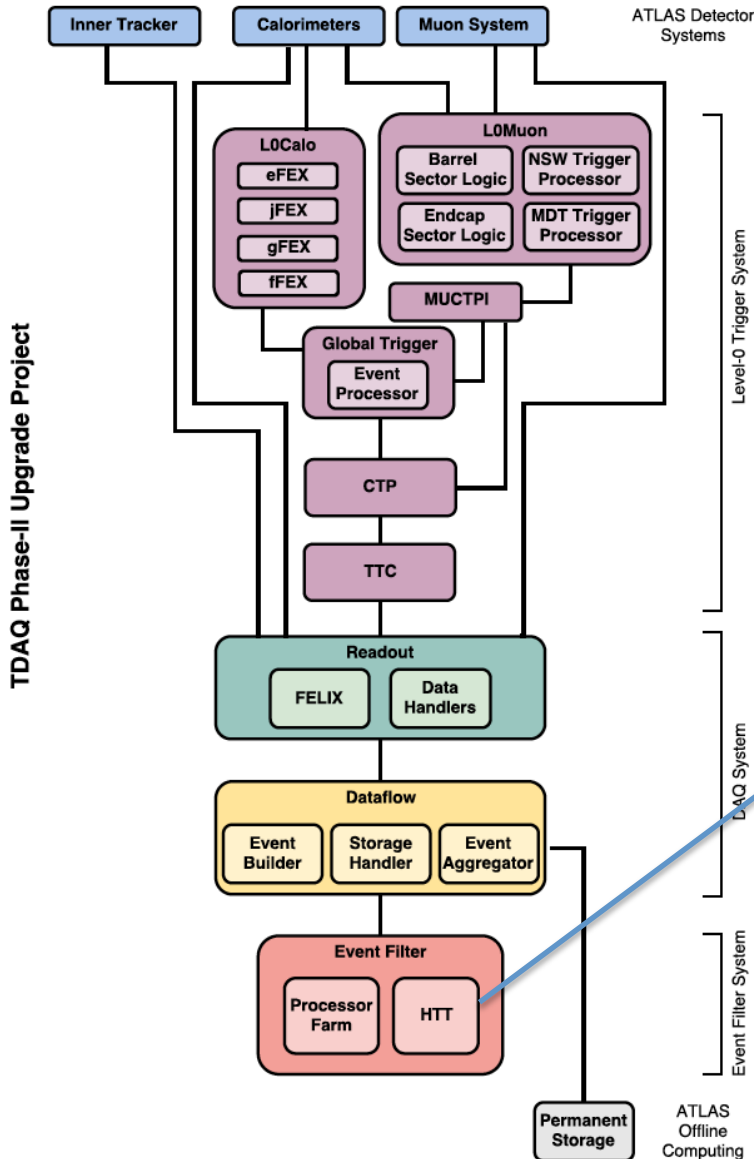
- LHC
 - LHC Long Shutdown 2 (LS2) – until 2021
 - LHC Run 3 – 2021 to 2024 ← plano a 5 anos
 - Long Shutdown 3 (LS3) – 2024 – 2026
 - LHC Upgrade Phase 2 – 2026 to ...
- Atualmente:
- + Contribuição importante no trigger de jatos
 - Software, partial scan, análise/performance, calibração (e/p), GPUs para aceleração, validação, crack scintillators, impacto FTK, menu, operações, coordenação (x2), etc → HTT a começar
 - Atualmente: Emanuel (qualificou-se), Luísa (a começar), Ricardo, Patricia, contribuições ocasionais Bruno (undergrad.), Ademar (a escrever tese)
 - Além disto – trigger do AFP: Nuno, Ana, Tiago → projeto AFP (separado)
- - Oportunidades perdidas (c'est la vie...):
 - Mais oportunidades de contribuição (uso de FTK, etc) se tivéssemos investimento maior, mais regular e mais presencial

Trigger Phase 1



Trigger Phase 2

- HTT – hardware tracking co-processor – will replace FTK



Planos Estratégicos

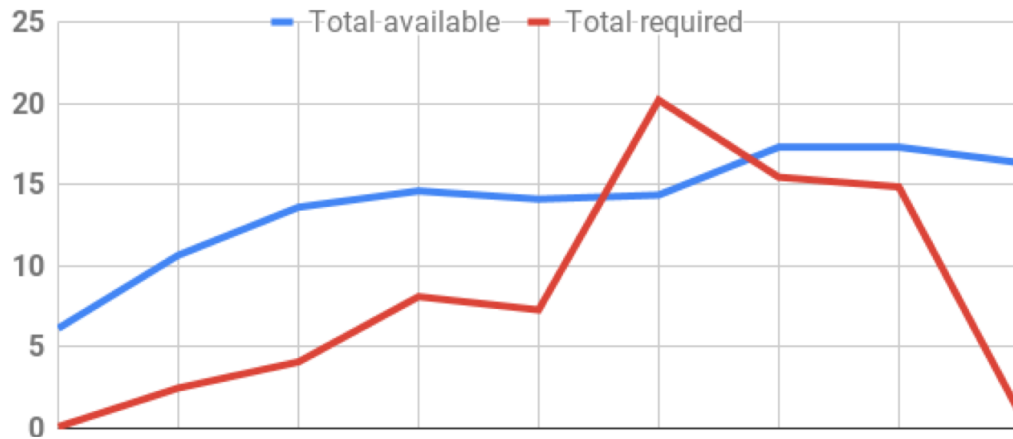
- Desafio:
 - Lidar com pileup até 200/b.c. na fase 2 ($7.5 \times 10^{34} \text{ cm}^{-2} \text{ s}^{-1}$)
 - Aumento (não linear) do tempo de CPU para tracks e calo
 - Desenvolver novo software para AthenaMT (multi-thread)
- GPUs:
 - Ou outra tecnologia de aceleração como FPGAs:
 - Desafio: acelerar o código de reconstrução do calorímetro (compon. mais lenta)
 - Desafio técnico: médio
 - Risco: alto (não ser escolhido para o upgrade)
 - Mas minimizado por outras aplicações possíveis e know-how adquirido
 - Capacidade: temos know-how mas que precisa de ser desenvolvido (falta massa crítica/tempo)

Planos Estratégicos

- HTT: evolution from FTK
 - Desafio técnico: baixo
 - Risco: relativamente baixo (a nossa contribuição é uma placa de comunicações relativamente simples)
 - Oportunidade: contribuir para desenvolvimento e testes
 - Capacidade: falta-nos capacidade! Precisamos de encontrar parceiros com quem trabalhar
- Core software da fase 2:
 - Oportunidade de contribuir para o desenvolvimento do software do trigger
 - Desafio técnico: baixo
 - Risco: baixo
 - Dificuldade é manter investimento de pessoas continuado

Backup

Annual effort projections for Phase-II EF software



Milestones per year, categorised

